



БАРНАУЛЬСКИЕ ТАЛИ

Лебедки тяговые и монтажные серии ТЭЛ

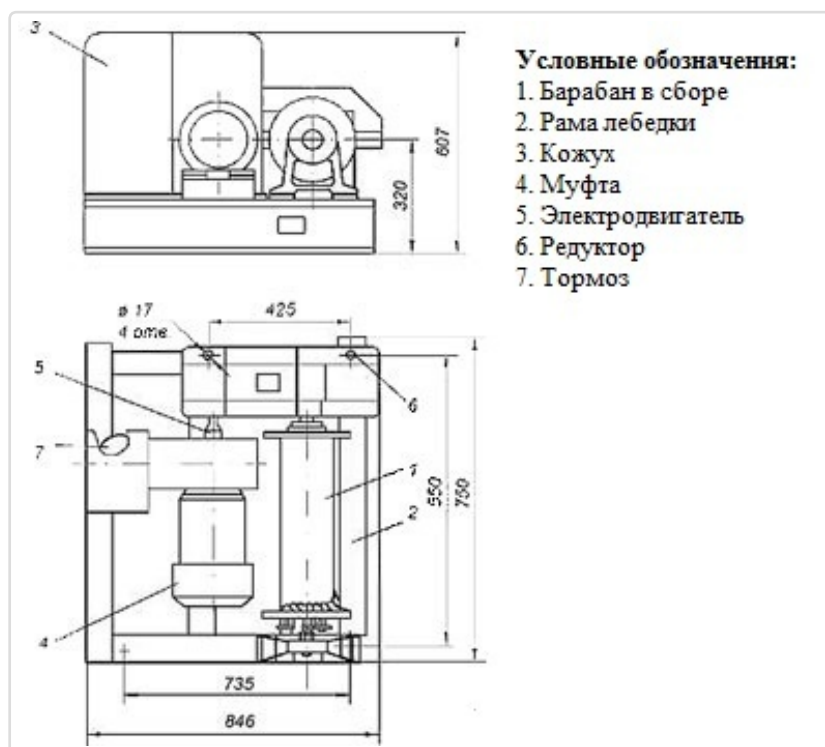
Технические характеристики

По вопросам продаж и поддержки обращайтесь:

Архангельск (8182)63-90-72	Калининград (4012)72-03-81	Нижний Новгород (831)429-08-12	Смоленск (4812)29-41-54
Астана +7(7172)727-132	Калуга (4842)92-23-67	Новокузнецк (3843)20-46-81	Сочи (862)225-72-31
Белгород (4722)40-23-64	Кемерово (3842)65-04-62	Новосибирск (383)227-86-73	Ставрополь (8652)20-65-13
Брянск (4832)59-03-52	Киров (8332)68-02-04	Орел (4862)44-53-42	Тверь (4822)63-31-35
Владивосток (423)249-28-31	Краснодар (861)203-40-90	Оренбург (3532)37-68-04	Томск (3822)98-41-53
Волгоград (844)278-03-48	Красноярск (391)204-63-61	Пенза (8412)22-31-16	Тула (4872)74-02-29
Вологда (8172)26-41-59	Курск (4712)77-13-04	Пермь (342)205-81-47	Тюмень (3452)66-21-18
Воронеж (473)204-51-73	Липецк (4742)52-20-81	Ростов-на-Дону (863)308-18-15	Ульяновск (8422)24-23-59
Екатеринбург (343)384-55-89	Магнитогорск (3519)55-03-13	Рязань (4912)46-61-64	Уфа (347)229-48-12
Иваново (4932)77-34-06	Москва (495)268-04-70	Самара (846)206-03-16	Челябинск (351)202-03-61
Ижевск (3412)26-03-58	Мурманск (8152)59-64-93	Санкт-Петербург (812)309-46-40	Череповец (8202)49-02-64
Казань (843)206-01-48	Набережные Челны (8552)20-53-41	Саратов (845)249-38-78	Ярославль (4852)69-52-93

сайт: www.tdtali.nt-rt.ru | | эл. почта: ttd@nt-rt.ru

Технические характеристики ТЭЛ-1	
Тяговое усилие	1 т
Канатоёмкость барабана	50 м
Скорость намотки каната на 1-м слое	0,3 м/с
Мощность электродвигателя	4 кВт
Масса без каната	250 кг
Габаритные размеры	750x846x607 мм
Диаметр каната	8,3 мм
Напряжение электросети	380 В



Лебедка электрическая тяговая ТЭЛ-1 используется для производства подъемно-транспортных операций при монтажных, строительных и прочих работах, а также для комплектации строительных подъемных устройств. Приведенные ниже технические характеристики и варианты комплектации могут изменяться со временем, и отличаться от информации, опубликованной на сайте. Чтобы уточнить описание, габаритные и присоединительные размеры, тяговое усилие, скорость навивки каната, обращайтесь к менеджеру. Лебедка ТЭЛ-1 не предназначена для подъема людей. Производится в двух основных климатических исполнениях "Т" и "У", категория "2" по ГОСТ 15150-69. Грузоподъемность лебедки тяговой ТЭЛ-1 составляет 1000 кг (1,0 т). Цена зависит от комплектации.

Лебедка электрическая рассчитана для работы в следующих условиях:

- температура от +40°С до - 40°С;
- невзрывоопасная окружающая среда;
- рабочее состояние - крепление на горизонтальной площадке;
- легкий режим работы;

Технические характеристики ТЭЛ-2	
Тяговое усилие	2 т
Канатоёмкость барабана	150 м
Скорость намотки каната на 1-м слое	0,25 м/с
Мощность электродвигателя	11 кВт
Масса без каната	600 кг
Габаритные размеры	1150x925x650 мм
Диаметр каната	14 мм
Напряжение электросети	380 В

Лебедка тяговая электрическая ТЭЛ-2 предназначена для производства подъемно-транспортных операций при монтажных, строительных и прочих работах, а также для комплектации строительных подъемных устройств. Приведенные ниже технические характеристики и варианты комплектации могут изменяться со временем, и отличаться от информации, опубликованной на сайте. Чтобы уточнить описание, габаритные и присоединительные размеры, тяговое усилие, скорость навивки каната, обращайтесь к менеджеру. Лебедка ТЭЛ-2 не предназначена для подъема людей. Производится в двух основных климатических исполнениях "Т" и "У", категория "2" по ГОСТ 15150-69. Грузоподъемность лебедки тяговой ТЭЛ-2 составляет 2000 кг (2,0 т). Цена может зависеть от комплектации.

Лебедка электрическая рассчитана для работы в следующих условиях:

- температура от +40°С до - 40°С;
 - невзрывоопасная окружающая среда;
 - рабочее состояние - крепление на горизонтальной площадке;
 - легкий режим работы;
 - рабочее напряжение электросети 380В, частота тока 50Гц.
- Срок службы лебедки - 10 лет.



По желанию заказчика электролебедка может быть изготовлена с измененными выходными характеристиками: преобразователь частоты навивки (плавный пуск и остановка), выносной пульт управления или радиоуправление, звуковая сигнализация или канатоукладчик. Лебедка может комплектоваться электрооборудованием во взрывобезопасном исполнении, согласно ГОСТ 12.2.020-76. Отгрузка лебедки осуществляется автомобильным или железнодорожным транспортом.

Производитель гарантирует соответствие лебедки ТЭЛ-2 условиям действующей технической документации и безотказную службу лебедки в течение гарантийного срока, при условии соблюдения покупателем правил эксплуатации, хранения, транспортирования и монтажа. Гарантийный срок - 12 месяцев со дня отгрузки.

Технические характеристики ТЭЛ-3,2	
Тяговое усилие	3,2 т
Канатоёмкость барабана	250 м
Скорость намотки каната на 1-м слое	0,2 м/с
Мощность электродвигателя	11 кВт
Масса без каната	1100 кг
Габаритные размеры	1445x1248x728 мм
Диаметр каната	16,5 мм
Напряжение электросети	380 В

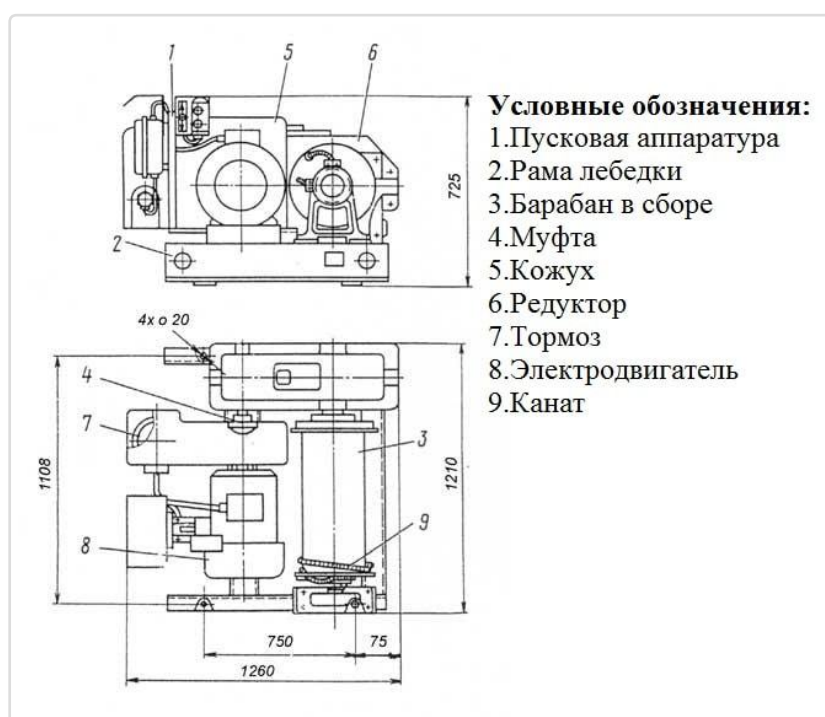


Лебедка тяговая электрическая ТЭЛ-3.2, предназначена для производства подъемно-транспортных операций при монтажных, строительных и прочих работах, а также для комплектации строительных подъемных устройств. Приведенные ниже технические характеристики лебедок и варианты их комплектации могут изменяться со временем, и отличаться от информации, опубликованной на сайте. Чтобы уточнить описание, габаритные и присоединительные размеры, тяговое усилие, скорость навивки каната, обращайтесь к менеджеру. Лебедка не предназначена для подъема людей. Производится в двух основных климатических исполнениях "Т" и "У", категория "2" по ГОСТ 15150-69. Грузоподъемность лебедки тяговой ТЭЛ-3.2 составляет 3200 кг (3,2 т). Цена может зависеть от комплектации.

Лебедка электрическая рассчитана для работы в следующих условиях:

- температура от +40°С до - 40°С;
- невзрывоопасная окружающая среда;
- рабочее состояние - крепление на горизонтальной площадке;
- легкий режим работы;
- рабочее напряжение электросети 380В, частота тока 50Гц.

Технические характеристики ТЭЛ-3,5	
Тяговое усилие	3,5 т
Канатоёмкость барабана	250 м
Скорость намотки каната на 1-м слое	0,32 м/с
Мощность электродвигателя	11 кВт
Масса без каната	1200 кг
Габаритные размеры	1400x1290x955 мм
Диаметр каната	16,5 мм
Напряжение электросети	380 В



Лебедка тяговая электрическая ТЭЛ-3.5 предназначена для производства подъемно-транспортных операций при монтажных, строительных и прочих работах, а также для комплектации строительных подъемных устройств. Приведенные ниже технические характеристики лебедок и варианты их комплектации могут изменяться со временем, и отличаться от информации, опубликованной на сайте. Чтобы уточнить описание, габаритные и присоединительные размеры, тяговое усилие, скорость навивки каната, обращайтесь к менеджеру. Лебедка не предназначена для подъема людей. Производится в двух основных климатических исполнениях "Т" и "У", категория "2" по ГОСТ 15150-69. Грузоподъемность лебедки тяговой ТЭЛ-3.5 составляет 3500 кг (3,5 т). Цена может зависеть от комплектации.

Лебедка электрическая рассчитана для работы в следующих условиях:

- температура от +40°С до - 40°С;
- невзрывоопасная окружающая среда;
- рабочее состояние - крепление на горизонтальной площадке;
- легкий режим работы;
- рабочее напряжение электросети 380В, частота тока 50Гц.

Технические характеристики ТЭЛ-5	
Тяговое усилие	5 т
Канатоёмкость барабана	220 м
Скорость намотки каната на 1-м слое	0,028 м/с
Мощность электродвигателя	3,2 кВт
Масса без каната	1800 кг
Габаритные размеры	1740x1440x1015 мм
Диаметр каната	22,5 мм
Напряжение электросети	380 В



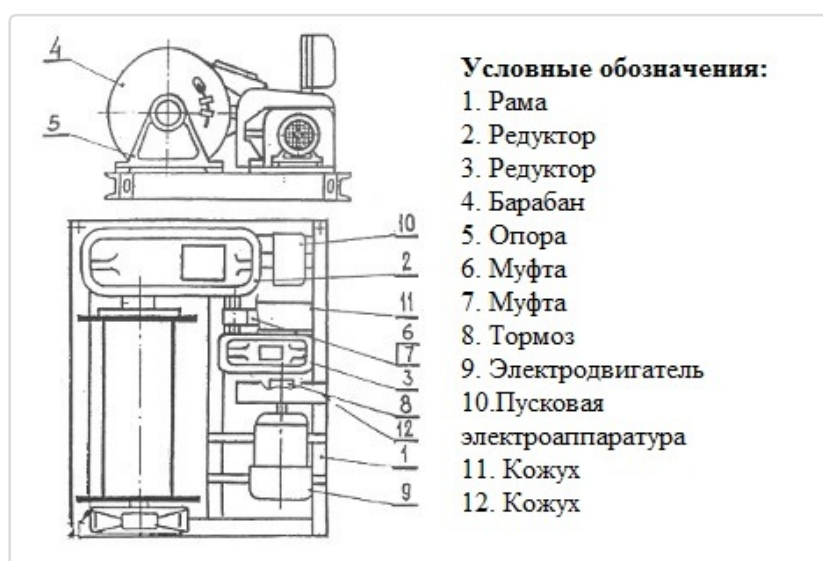
Лебедка тяговая электрическая ТЭЛ-5 предназначена для производства подъемно-транспортных операций при монтажных, строительных и прочих работах, а также для комплектации строительных подъемных устройств. Приведенные ниже технические характеристики и варианты комплектации могут изменяться со временем, и отличаться от информации, опубликованной на сайте. Чтобы уточнить описание, габаритные и присоединительные размеры, тяговое усилие, скорость навивки каната, обращайтесь к менеджеру. Лебедка не предназначена для подъема людей. Производится в двух основных климатических исполнениях "Т" и "У", категория "2" по ГОСТ 15150-69. Грузоподъемность лебедки тяговой ТЭЛ-5 составляет 5000 кг (5,0 т). Цена может зависеть от комплектации.

Лебедка электрическая рассчитана для работы в следующих условиях:

- температура от +40°С до - 40°С;
 - невзрывоопасная окружающая среда;
 - рабочее состояние - крепление на горизонтальной площадке;
 - легкий режим работы;
 - рабочее напряжение электросети 380В, частота тока 50Гц.
- Срок службы лебедки - 10 лет.

По желанию заказчика электролебедка может быть изготовлена с измененными выходными характеристиками: преобразователь частоты навивки (плавный пуск и остановка), выносной пульт управления или радиоуправление, звуковая сигнализация или канатоукладчик. Лебедка может

Технические характеристики ТЭЛ-6	
Тяговое усилие	6 т
Канатоёмкость барабана	250 м
Скорость намотки каната на 1-м слое	0,1 м/с
Мощность электродвигателя	11 кВт
Масса без каната	2500 кг
Габаритные размеры	1625x1750x875 мм
Диаметр каната	22,5 мм
Напряжение электросети	380 В



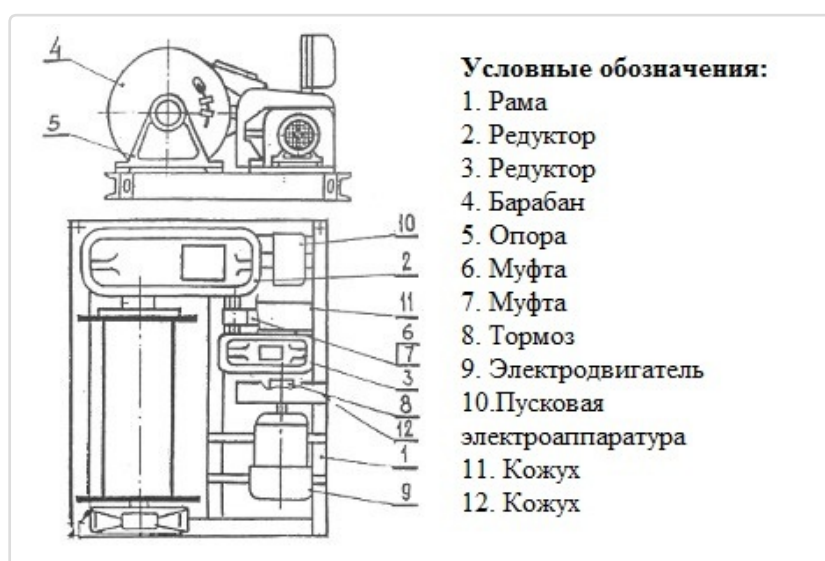
Лебедка тяговая электрическая ТЭЛ-6 предназначена для производства подъемно-транспортных операций при монтажных, строительных и прочих работах, а также для комплектации строительных подъемных устройств. Приведенные ниже технические характеристики лебедки ТЭЛ-6 и варианты комплектации могут изменяться со временем, и отличаться от информации, опубликованной на сайте. Чтобы уточнить описание, габаритные и присоединительные размеры, тяговое усилие, скорость навивки каната, обращайтесь к менеджеру. Лебедка не предназначена для подъема людей. Производится в двух основных климатических исполнениях "Т" и "У", категория "2" по ГОСТ 15150-69. Грузоподъемность лебедки тяговой ТЭЛ-6 составляет 6000 кг (6,0 тонн). Цена может зависеть от комплектации.

Лебедка электрическая рассчитана для работы в следующих условиях:

- температура от +40°С до - 40°С;
 - невзрывоопасная окружающая среда;
 - рабочее состояние - крепление на горизонтальной площадке;
 - легкий режим работы;
 - рабочее напряжение электросети 380В, частота тока 50Гц.
- Срок службы лебедки - 10 лет.

По желанию заказчика электролебедка может быть изготовлена с измененными выходными характеристиками: преобразователь частоты навивки (плавный пуск и остановка), выносной пульт

Технические характеристики ТЭЛ-7	
Тяговое усилие	7 т
Канатоёмкость барабана	250 м
Скорость намотки каната на 1-м слое	0,1 м/с
Мощность электродвигателя	15 кВт
Масса без каната	3000 кг
Габаритные размеры	1700x1850x900 мм
Диаметр каната	24 мм
Напряжение электросети	380 В



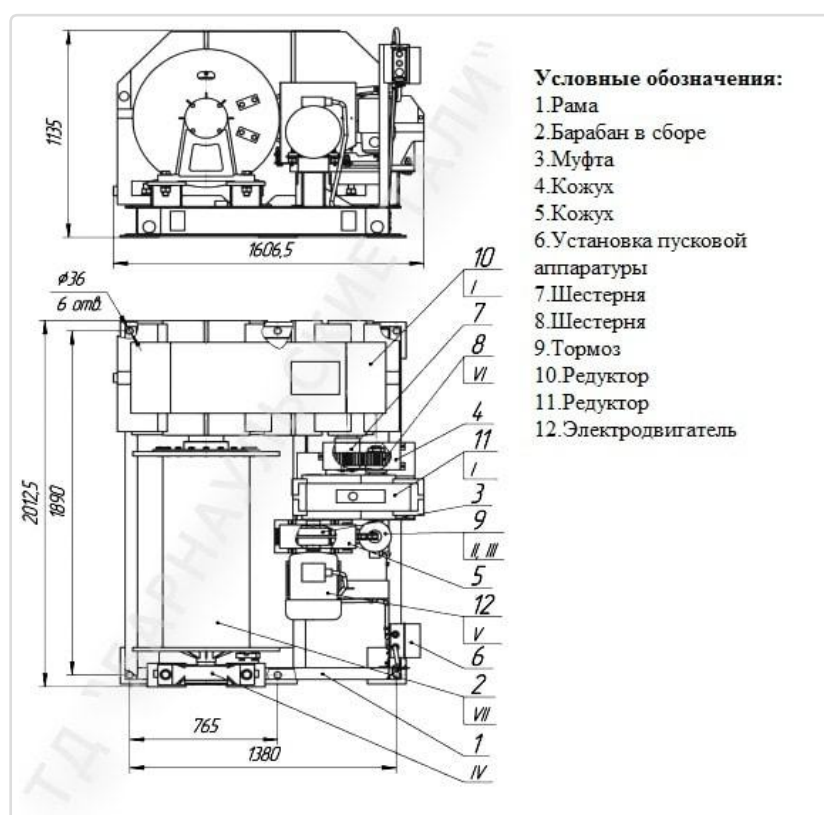
Лебедка тяговая электрическая ТЭЛ-7 предназначена для производства подъемно-транспортных операций при монтажных, строительных и прочих работах, а также для комплектации строительных подъемных устройств. Приведенные ниже технические характеристики лебедки ТЭЛ-7 и варианты комплектации могут изменяться со временем, и отличаться от информации, опубликованной на сайте. Чтобы уточнить описание, габаритные и присоединительные размеры, тяговое усилие, скорость навивки каната, обращайтесь к менеджеру. Лебедка не предназначена для подъема людей. Производится в двух основных климатических исполнениях "Т" и "У", категория "2" по ГОСТ 15150-69. Грузоподъемность лебедки тяговой ТЭЛ-7 составляет 7000 кг (7,0 тонн). Цена может зависеть от комплектации.

Лебедка электрическая рассчитана для работы в следующих условиях:

- температура от +40°С до - 40°С;
 - невзрывоопасная окружающая среда;
 - рабочее состояние - крепление на горизонтальной площадке;
 - легкий режим работы;
 - рабочее напряжение электросети 380В, частота тока 50Гц.
- Срок службы лебедки - 10 лет.

По желанию заказчика электролебедка может быть изготовлена с измененными выходными характеристиками: преобразователь частоты навивки (плавный пуск и остановка), выносной пульт

Технические характеристики ТЭЛ-8	
Тяговое усилие	8 т
Канатоёмкость барабана	274 м
Скорость намотки каната на 1-м слое	0,069 м/с
Мощность электродвигателя	- кВт
Масса без каната	3000 кг
Габаритные размеры	2100x1700x1200 мм
Диаметр каната	25,5 мм
Напряжение электросети	380 В

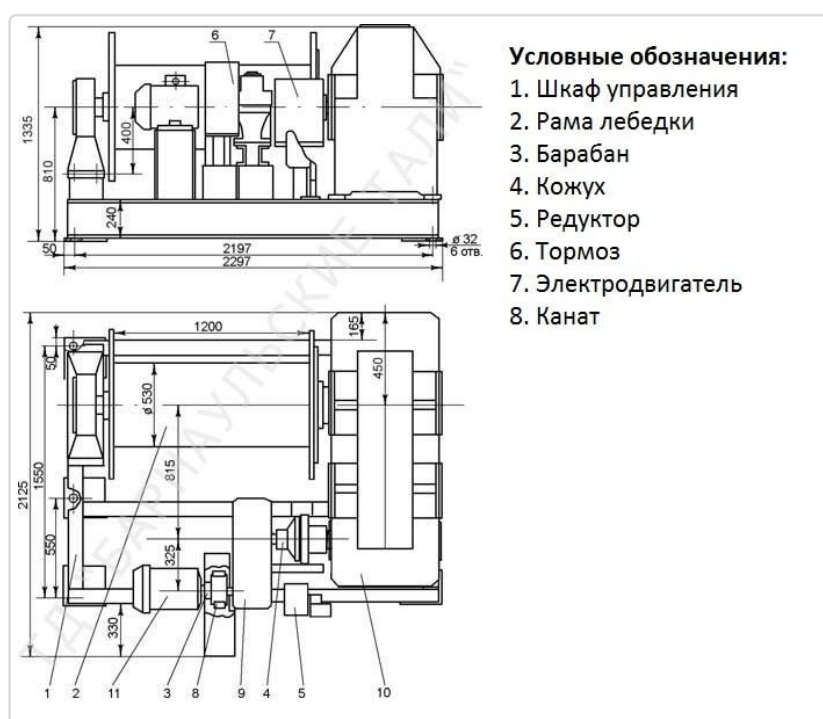


Лебедка тяговая электрическая ТЭЛ-8 предназначена для производства подъемно-транспортных операций при монтажных, строительных и прочих работах, а также для комплектации строительных подъемных устройств. Приведенные ниже технические характеристики лебедки ТЭЛ-8 и варианты комплектации могут изменяться со временем, и отличаться от информации, опубликованной на сайте. Чтобы уточнить описание, габаритные и присоединительные размеры, тяговое усилие, скорость навивки каната, обращайтесь к менеджеру. Лебедка не предназначена для подъема людей. Производится в двух основных климатических исполнениях "Т" и "У", категория "2" по ГОСТ 15150-69. Грузоподъемность лебедки тяговой ТЭЛ-8 составляет 8000 кг (8,0 т). Цена может зависеть от комплектации.

Лебедка электрическая рассчитана для работы в следующих условиях:

- температура от +40°С до - 40°С;
- невзрывоопасная окружающая среда;

Технические характеристики ТЭЛ-10	
Тяговое усилие	10 т
Канатоёмкость барабана	300 м
Скорость намотки каната на 1-м слое	0,065 м/с
Мощность электродвигателя	11 кВт
Масса без каната	4500 кг
Габаритные размеры	2300x2125x1310 мм
Диаметр каната	28 мм
Напряжение электросети	380 В

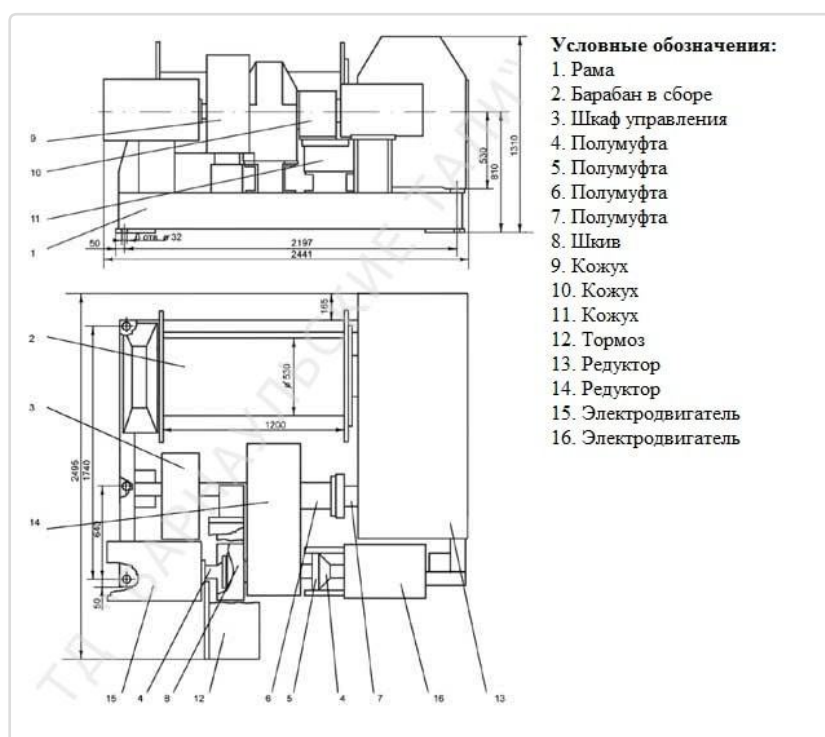


Лебедка тяговая электрическая ТЭЛ-10, ТЭЛ-10.4 предназначена для производства подъемно-транспортных операций при монтажных, строительных и прочих работах, а также для комплектации строительных подъемных устройств. Приведенные ниже технические характеристики и ее модификаций, а также и варианты их комплектации могут изменяться со временем, и отличаться от информации, опубликованной на сайте. Чтобы уточнить описание, габаритные и присоединительные размеры, тяговое усилие, скорость навивки каната, обращайтесь к менеджеру. Лебедка не предназначена для подъема людей. Производится в двух основных климатических исполнениях "Т" и "У", категория "2" по ГОСТ 15150-69. Грузоподъемность лебедки тяговой ТЭЛ-10 составляет 10000 кг (10,0 т). Цена может зависеть от комплектации.

Лебедка электрическая рассчитана для работы в следующих условиях:

- температура от +40°С до - 40°С;
- невзрывоопасная окружающая среда;
- рабочее состояние - крепление на горизонтальной площадке;
- средний режим работы;
- рабочее напряжение электросети 380В, частота тока 50Гц.

Технические характеристики ТЭЛ-10Д	
Тяговое усилие	10 т
Канатоёмкость барабана	300 м
Скорость намотки каната на 1-м слое	0,29 м/с
Скорость N2 намотки на 1-м слое	0,075 м/с
Мощность электродвигателя	- кВт
Масса без каната	5000 кг
Габаритные размеры	2395x2379x1365 мм
Диаметр каната	28 мм
Напряжение электросети	380 В

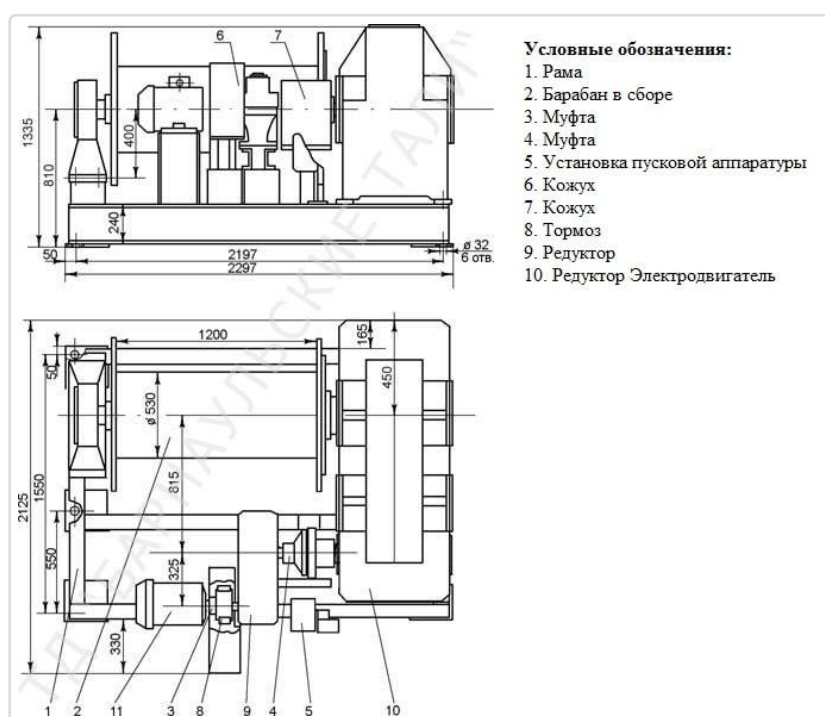


Лебедка тяговая электрическая ТЭЛ-10Д предназначена для производства подъемно-транспортных операций при монтажных, строительных и прочих работах, а также для комплектации строительных подъемных устройств. Приведенные ниже технические характеристики и варианты комплектации могут изменяться со временем, и отличаться от информации, опубликованной на сайте. Чтобы уточнить описание, габаритные и присоединительные размеры, тяговое усилие, скорость навивки каната, обращайтесь к менеджеру. Лебедка не предназначена для подъема людей. Производится в двух основных климатических исполнениях "Т" и "У", категория "2" по ГОСТ 15150-69. Грузоподъемность лебедки тяговой ТЭЛ-10Д составляет 10000 кг (10 т). Цена может зависеть от комплектации.

Лебедка электрическая рассчитана для работы в следующих условиях:

- температура от +40°С до - 40°С;
- невзрывоопасная окружающая среда;
- рабочее состояние - крепление на горизонтальной площадке;

Технические характеристики ТЭЛ-15	
Тяговое усилие	15 т
Канатоёмкость барабана	300 м
Скорость намотки каната на 1-м слое	0,065 м/с
Мощность электродвигателя	15 кВт
Масса без каната	4500 кг
Габаритные размеры	2300x2125x1335 мм
Диаметр каната	32 мм
Напряжение электросети	380 В



Лебедка тяговая электрическая ТЭЛ-15 предназначена для производства подъемно-транспортных операций при монтажных, строительных и прочих работах, а также для комплектации строительных подъемных устройств. Приведенные ниже технические характеристики и варианты комплектации могут изменяться со временем, и отличаться от информации, опубликованной на сайте. Чтобы уточнить описание, габаритные и присоединительные размеры, тяговое усилие, скорость навивки каната, обращайтесь к менеджеру. Лебедка не предназначена для подъема людей. Производится в двух основных климатических исполнениях "Т" и "У", категория "2" по ГОСТ 15150-69. Грузоподъемность лебедки тяговой ТЭЛ-15 составляет 15000 кг (15 т). Цена может зависеть от комплектации.

Лебедка электрическая рассчитана для работы в следующих условиях:

- температура от +40°С до - 40°С;
- невзрывоопасная окружающая среда;
- рабочее состояние - крепление на горизонтальной площадке;
- средний режим работы;
- рабочее напряжение электросети 380В, частота тока 50Гц.



БАРНАУЛЬСКИЕ ТАЛИ

По вопросам продаж и поддержки обращайтесь:

Архангельск (8182)63-90-72	Калининград (4012)72-03-81	Нижний Новгород (831)429-08-12	Смоленск (4812)29-41-54
Астана +7(7172)727-132	Калуга (4842)92-23-67	Новокузнецк (3843)20-46-81	Сочи (862)225-72-31
Белгород (4722)40-23-64	Кемерово (3842)65-04-62	Новосибирск (383)227-86-73	Ставрополь (8652)20-65-13
Брянск (4832)59-03-52	Киров (8332)68-02-04	Орел (4862)44-53-42	Тверь (4822)63-31-35
Владивосток (423)249-28-31	Краснодар (861)203-40-90	Оренбург (3532)37-68-04	Томск (3822)98-41-53
Волгоград (844)278-03-48	Красноярск (391)204-63-61	Пенза (8412)22-31-16	Тула (4872)74-02-29
Вологда (8172)26-41-59	Курск (4712)77-13-04	Пермь (342)205-81-47	Тюмень (3452)66-21-18
Воронеж (473)204-51-73	Липецк (4742)52-20-81	Ростов-на-Дону (863)308-18-15	Ульяновск (8422)24-23-59
Екатеринбург (343)384-55-89	Магнитогорск (3519)55-03-13	Рязань (4912)46-61-64	Уфа (347)229-48-12
Иваново (4932)77-34-06	Москва (495)268-04-70	Самара (846)206-03-16	Челябинск (351)202-03-61
Ижевск (3412)26-03-58	Мурманск (8152)59-64-93	Санкт-Петербург (812)309-46-40	Череповец (8202)49-02-64
Казань (843)206-01-48	Набережные Челны (8552)20-53-41	Саратов (845)249-38-78	Ярославль (4852)69-52-93

сайт: www.tdtali.nt-rt.ru | эл. почта: ttd@nt-rt.ru